

Connettori femmina carrello

Female connectors rising clamp

Connecteurs femelle étrier remontant

Buchsensteckblock Liftprinzip

MRT8



Blocco unico
Monobloc

2/20 Poli
2/20 Pôles

Single block
Einzelblock

2/20 Poles
2/20 Polzahl



MRT8



Blocco unico
Monobloc

2/20 Poli
2/20 Pôles

Single block
Einzelblock

2/20 Poles
2/20 Polzahl



Passo Pas	Pitch Rastermaß	mm
Tensione nominale Tension nominale	Rated Voltage Bemessungsspannung	V
Corrente nominale Intensité nominale	Rated Current Bemessungsstrom	A

Tipo cavi Type du conducteur	Types of cable Leitungstypen	
Sezione nominale Section nominale	Nominal cross section Nennquerschnitt	mm ² AWG

Lunghezza spelatura Longueur de dénudage	Stripping length Abisolierlänge	mm
Coppia di torsione Couple de serrage	Torque Drehmoment	Nm Lb-in
Temperatura Température	Temperature Temperatur	°C
Corpo isolante Corps isolant	Housing Isolierkörper	
Vite imperdibile Vis imperdable	Captive screw Unverlierbare Schraube	
		mm

	IMQ	EN60998
	VDE	EN61984
	UL	UL1059
	cUL	UL1059 + C22.2 n°158

Poli Pôles	Poles Polzahl	X ▶
Colori Couleurs	Colors Farben	Y ▶
Ordinazione Référence de commande	How to order Bestellschlüssel	

Altri dati Autres données	Other information Weitere Informationen	pag. seite
-------------------------------------	--	---------------

3,5
200
10

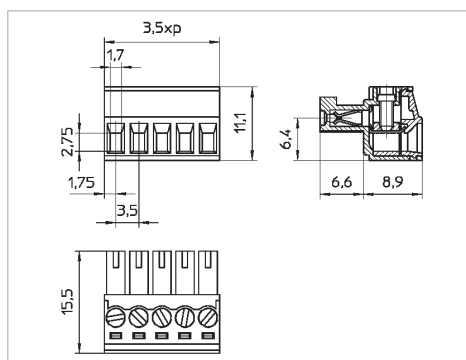
0,5 ÷ 1,0 30 ÷ 16	0,5 ÷ 1,0 30 ÷ 16	0,5 ÷ 1,0 30 ÷ 16

5
0,3 / 2,5
110
PA - UL 94 V0
M2
0,5x3

V	A	mm ² /AWG
130	10	0,2 ÷ 1,0
300	8	30 ÷ 16

min 2 - max 20
MRT8 P3,5 / X Y

140



3,81
200
10

0,5 ÷ 1,0 30 ÷ 16	0,5 ÷ 1,0 30 ÷ 16	0,5 ÷ 1,0 30 ÷ 16

5
0,3 / 2,5
110
PA - UL 94 V0
M2
0,5x3

V	A	mm ² /AWG
130	10	0,2 ÷ 1,0
300	8	30 ÷ 16

min 2 - max 20
MRT8 P3,81 / X Y

140

